

miXtron

SMALL DROPS FOR A BETTER WORLD

计量泵





Mixtron是一家年轻的公司，其创始人拥有50多年从事精密机械，动力传动和液压元件开发的经验。

Mixtron不仅为各类行业提供尖端技术和解决方案，还提供独特的系统设计和客户服务，这一切都基于对客户需求和市场趋势的精准解读。

得益于广泛的商业网络，**Mixtron**开发了一系列用于润滑冷冻油管理的特定产品，旨在解决市场上主要竞争公司的问题。

得益于广泛的商业网络，**Mixtron**开发了各种特定产品，用于机械加工、肥水灌溉、水处理、家畜饲养业、洗车、食品工业以及化学和制药行业。

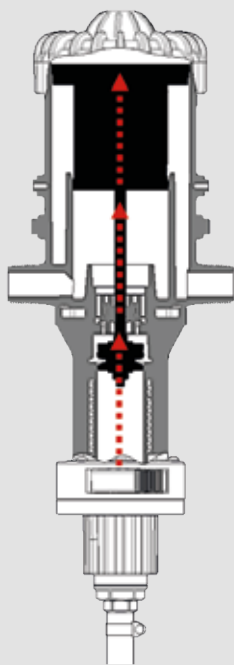


什么是计量泵？

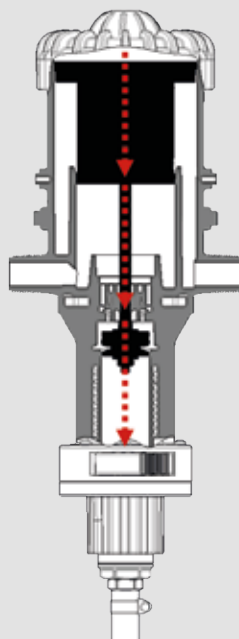
Mixtron计量泵是一种直接安装在供水管路中的液压加药和混合系统，使用户可以始终获得一个与水量保持固定比例的均匀溶液，不受流量或压力变化的影响。

工作原理

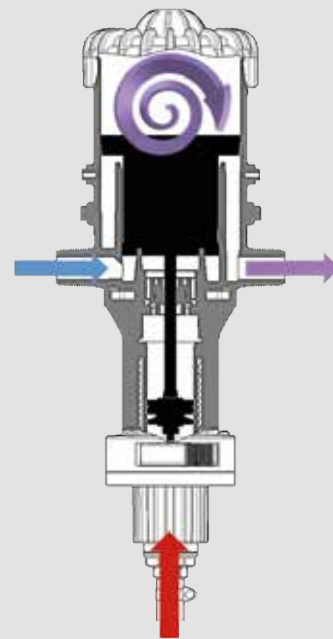
1 | 水流激活Mixtron计量泵



2 | 将添加剂与水以所需百分比混合，形成均匀溶液



3 | 水压将溶液向下游推动



施肥灌溉领域应用

集约化、有机和小众化种植的全球发展，促使我们开发出以技术、创新和前沿解决方案为特点的计量泵系列产品，可确保不受严酷环境条件影响，始终保证最高计量精度。我们的专门产品是该领域从业人员的必备工具，可以提供施肥或控制害虫所需的浓度精确的成品和定量产品。由于应用简单，我们的产品也可以安装在半移动式运输工具上，可优化在大片土地上施肥或喷洒农药所需要的时间。Mixtron计量泵是市场上唯一一款标配有温度标记和温度计的设备，只需简单的目视检查，操作人员就可以清晰了解使用条件和是否需要及时调整，以避免出现因温度过热而引发的问题。

Mixtron计量泵可用于管理：

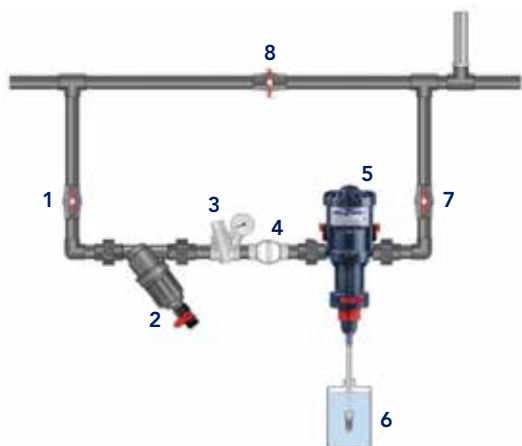
- ◆ 肥料
- ◆ 酸化剂
- ◆ pH稳定剂
- ◆ 消毒剂
- ◆ 维生素
- ◆ 矿物质

特点

- ◆ 安装快速简便
- ◆ 无发动机，仅由水动力驱动
- ◆ 维护工作少
- ◆ 坚固耐用（AISI 316金属部件和弹簧）
- ◆ 配备作业温度计
- ◆ 可轻松调节配料比
- ◆ 清洁消毒门
- ◆ 添加剂最大粘度为400 cSts /25° C [77 ° F]



施肥灌溉应用安装建议



- | | |
|-----------------------|----------------|
| 1 开关：上料线 | 5 Mixtron计量泵 |
| 2 滤水器 (60-130 mesh) | 6 添加剂罐 |
| 3 压力调节器 | 7 开关 - 出料线 |
| 4 止回阀 | 8 旁通阀 |

产品范围

型号	范围	流量
----	----	----

MX.075	0,005 - 0,75 m ³ /h 5 - 750 l/h	
--------	---	--

型号	范围	流量
----	----	----

MX.150	0,01 - 1,50 m ³ /h 10 - 1500 l/h	
--------	--	--

型号	范围	流量
----	----	----

MX.250	0,01 - 2,50 m ³ /h 10 - 2500 l/h	
--------	--	--

型号	范围	流量
----	----	----

MX.300	0,01 - 3,00 m ³ /h 10 - 3000 l/h	
--------	--	--



剂量

0,03 - 0,3 %	0,2 - 2%	0,5 - 4%	1 - 5%	1 - 10%
1:3000 - 1:350	1:500 - 1:50	1:200 - 1:25	1:100 - 1:20	1:100 - 1:10



MIXTRON srl

Via Curiel 7 - 42025 Cavriago - RE - Italy - Tel. +39 0522 944330

email: info@mixtron.it - web: www.mixtron.it