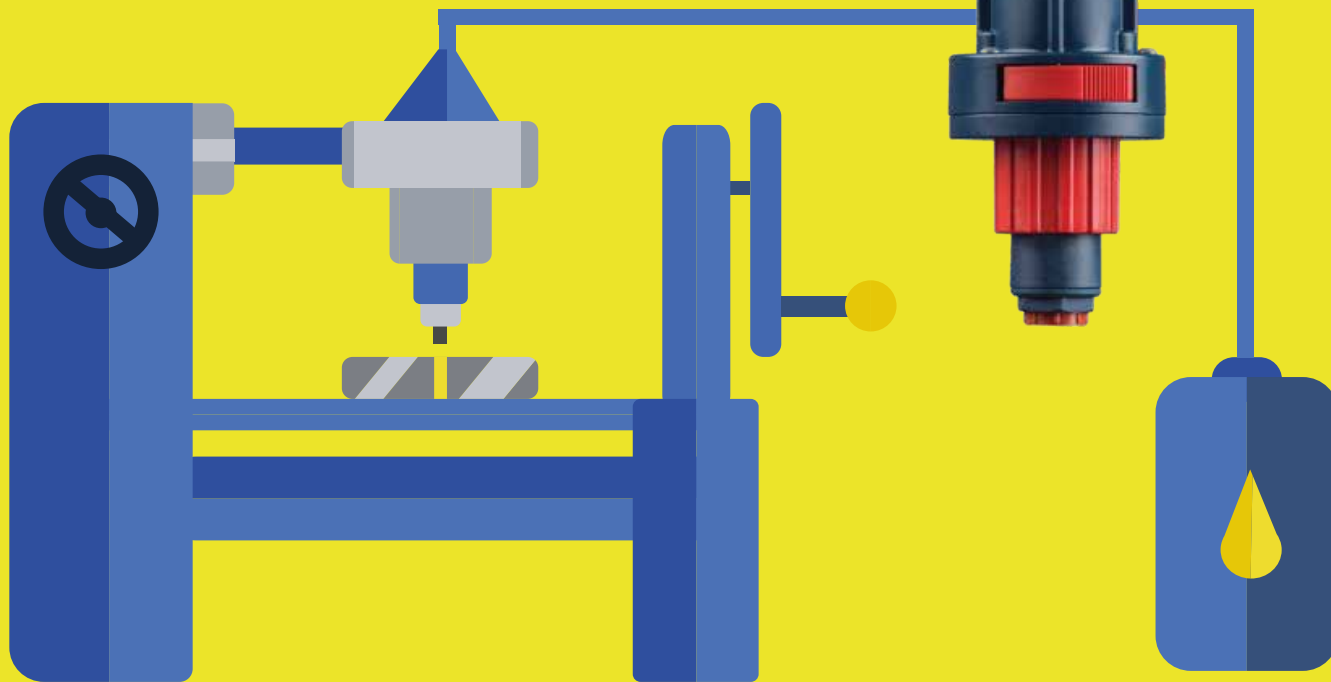


miXtron

SMALL DROPS FOR A BETTER WORLD

计量泵





Mixtron是一家年轻的公司，其创始人拥有50多年从事精密机械，动力传动和液压元件开发的经验。

Mixtron不仅为各类行业提供尖端技术和解决方案，还提供独特的系统设计和客户服务，这一切都基于对客户需求和市场趋势的精准解读。

得益于广泛的商业网络，**Mixtron**开发了一系列用于润滑冷冻油管理的特定产品，旨在解决市场上主要竞争公司的问题。

得益于广泛的商业网络，**Mixtron**开发了各种特定产品，用于机械加工、肥水灌溉、水处理、家畜饲养业、洗车、食品工业以及化学和制药行业。



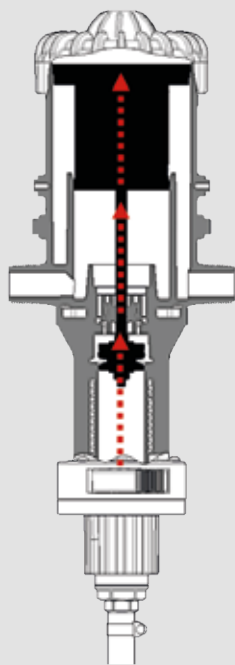
什么是计量泵？

Mixtron计量泵是一种直接安装在供水管路中的液压加药和混合系统，使用户可以始终获得一个与水量保持固定比例的均匀溶液，不受流量或压力变化的影响。

工作原理

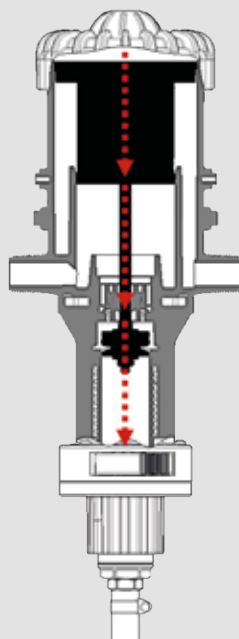
1

水流激活Mixtron计量泵



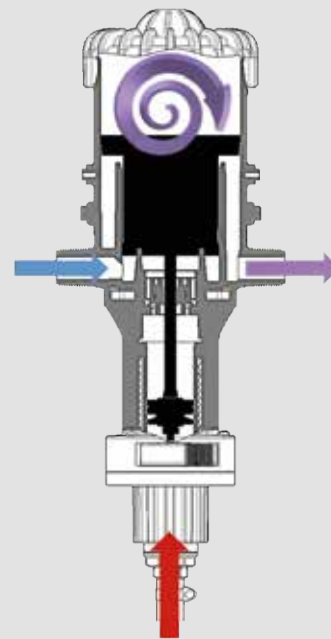
2

将添加剂与水以所需百分比混合，形成均匀溶液



3

水压将溶液向下游推动



机械加工领域应用

机械加工中的最高质量，如工具的使用时间和正确磨损，始于各个阶段的正确润滑和冷却。使用我们的计量泵连接到供水网络，为制备润滑 – 制冷剂溶液和油箱（或润滑油供应管线）提供所需用水，是唯一能够保证完美持续提供符合要求百分比的混合液，以实现最高质量生产工序的方法。用于制备润滑 – 制冷剂液的任何其他方法都无法保证提供相同的性能。

Mixtron计量泵可用于管理：

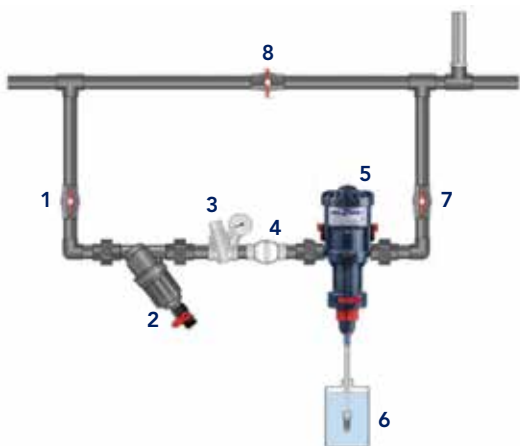
- ◆ 乳化油
- ◆ 工业洗衣机用润滑剂

特点

- ◆ 安装快速简便
- ◆ 无发动机，仅由水动力驱动
- ◆ 维护工作少
- ◆ 坚固耐用（AISI 316金属部件和弹簧）
- ◆ 配备作业温度计
- ◆ 可轻松调节配料比
- ◆ 清洁消毒门
- ◆ 添加剂最大粘度为400 cSts /25° C [77 ° F]



施肥灌溉应用安装建议



- | | |
|-----------------------|----------------|
| 1 开关：上料线 | 5 Mixtron计量泵 |
| 2 滤水器 (60-130 mesh) | 6 添加剂罐 |
| 3 压力调节器 | 7 开关 - 出料线 |
| 4 止回阀 | 8 旁通阀 |

产品范围

型号	范围	流量
MX.075	0,005 - 0,75 m ³ /h	5 - 750 l/h

型号	范围	流量
MX.150	0,01 - 1,50 m ³ /h	10 - 1500 l/h

型号	范围	流量
MX.250	0,01 - 2,50 m ³ /h	10 - 2500 l/h

型号	范围	流量
MX.300	0,01 - 3,00 m ³ /h	10 - 3000 l/h



剂量				
0,03 - 0,3 %	0,2 - 2%	0,5 - 4%	1 - 5%	1 - 10%
1:3000 - 1:350	1:500 - 1:50	1:200 - 1:25	1:100 - 1:20	1:100 - 1:10



MIXTRON srl

Via Curiel 7 - 42025 Cavriago - RE - Italy - Tel. +39 0522 944330
email: info@mixtron.it - web: www.mixtron.it