

miXtron

SMALL DROPS FOR A BETTER WORLD

计量泵





Mixtron是一家年轻的公司，其创始人拥有50多年从事精密机械，动力传动和液压元件开发的经验。

Mixtron不仅为各类行业提供尖端技术和解决方案，还提供独特的系统设计和客户服务，这一切都基于对客户需求和市场趋势的精准解读。

得益于广泛的商业网络，**Mixtron**开发了一系列用于润滑冷冻油管理的特定产品，旨在解决市场上主要竞争公司的问题。

得益于广泛的商业网络，**Mixtron**开发了各种特定产品，用于机械加工、肥水灌溉、水处理、家畜饲养业、洗车、食品工业以及化学和制药行业。



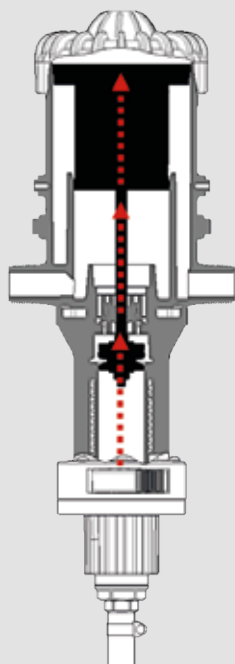
什么是计量泵？

Mixtron计量泵是一种直接安装在供水管路中的液压加药和混合系统，使用户可以始终获得一个与水量保持固定比例的均匀溶液，不受流量或压力变化的影响。

工作原理

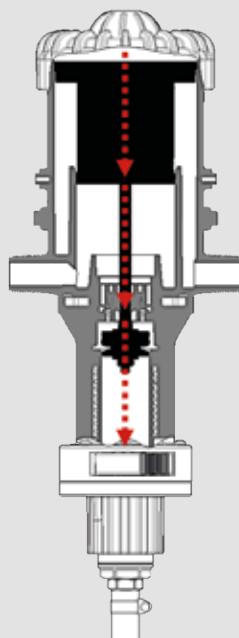
1

水流激活Mixtron计量泵



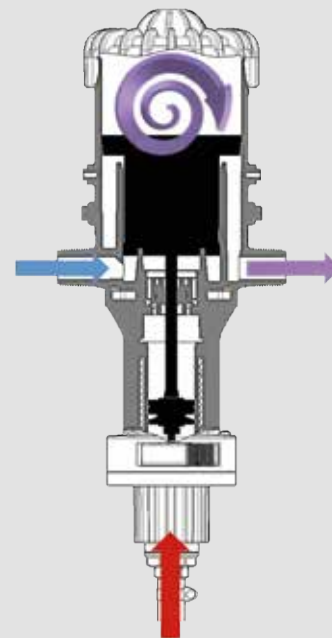
2

将添加剂与水以所需百分比混合，形成均匀溶液



3

水压将溶液向下游推动



水处理应用

无论是饮用水处理、水消毒，渗透还是海水淡化设备，添加剂混合的精确性和稳定性是影响处理过程和最终结果的关键因素。基于这些优先事项，我们创造出远远超出市场上现存的计量泵技术和质量标准的产品。我们的MXW系列安装简单，体积小，水动力驱动，是保证添加剂加料浓度精确和运行稳定的最佳选择。

Mixtron计量泵可用于管理：

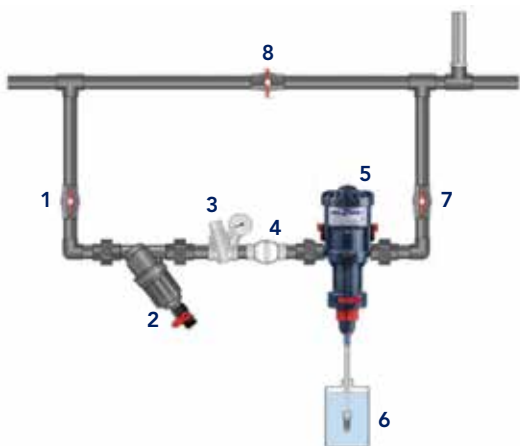
- ◆ 含氯化合物
- ◆ 消毒剂
- ◆ pH稳定剂
- ◆ 矿物质
- ◆ 臭氧

特点

- ◆ 安装快速简便
- ◆ 无发动机，仅由水动力驱动
- ◆ 维护工作少
- ◆ 坚固耐用（AISI 316金属部件和弹簧）
- ◆ 配备作业温度计
- ◆ 可轻松调节配料比
- ◆ 清洁消毒门
- ◆ 添加剂最大粘度为400 cSts /25° C [77° F]



施肥灌溉应用安装建议



- | | |
|-----------------------|----------------|
| 1 开关：上料线 | 5 Mixtron计量泵 |
| 2 滤水器 (60-130 mesh) | 6 添加剂罐 |
| 3 压力调节器 | 7 开关 - 出料线 |
| 4 止回阀 | 8 旁通阀 |

产品范围

型号	范围	流量
----	----	----

MX.075	0,005 - 0,75 m ³ /h 5 - 750 l/h	
--------	---	--

型号	范围	流量
----	----	----

MX.150	0,01 - 1,50 m ³ /h 10 - 1500 l/h	
--------	--	--

型号	范围	流量
----	----	----

MX.250	0,01 - 2,50 m ³ /h 10 - 2500 l/h	
--------	--	--

型号	范围	流量
----	----	----

MX.300	0,01 - 3,00 m ³ /h 10 - 3000 l/h	
--------	--	--



剂量

0,03 - 0,3 %	0,2 - 2%	0,5 - 4%	1 - 5%	1 - 10%
1:3000 - 1:350	1:500 - 1:50	1:200 - 1:25	1:100 - 1:20	1:100 - 1:10



MIXTRON srl

Via Curiel 7 - 42025 Cavriago - RE - Italy - Tel. +39 0522 944330

email: info@mixtron.it - web: www.mixtron.it